

<http://vacuumkorea.com>



ISO 9001

ISO 14001

MVP SERIES

144~540 m³/h



전국 대표 전화: 1544-5783

WOOSUNG VACUUM CO. LTD.

MVP SERIES

144~540 m³/h



DESIGN & OPERATION PRINCIPLES

MVP Series 펌프는 2단(Two stage) 유기밀 회전 날개형 진공펌프로써 소비자의 욕구를 충족시켜 주는 기존틀을 깬 새로운 개념의 제품입니다.

펌프의 구조 펌프와 진공설비 보호를 위한 역류방지밸브와 가스밸러스트 밸브가 있으며 위커버, 오일케이싱, 모터하우징, 펌프베이스와 펌프모듈 등 그 외 다수의 부품으로 구성되어 있습니다.

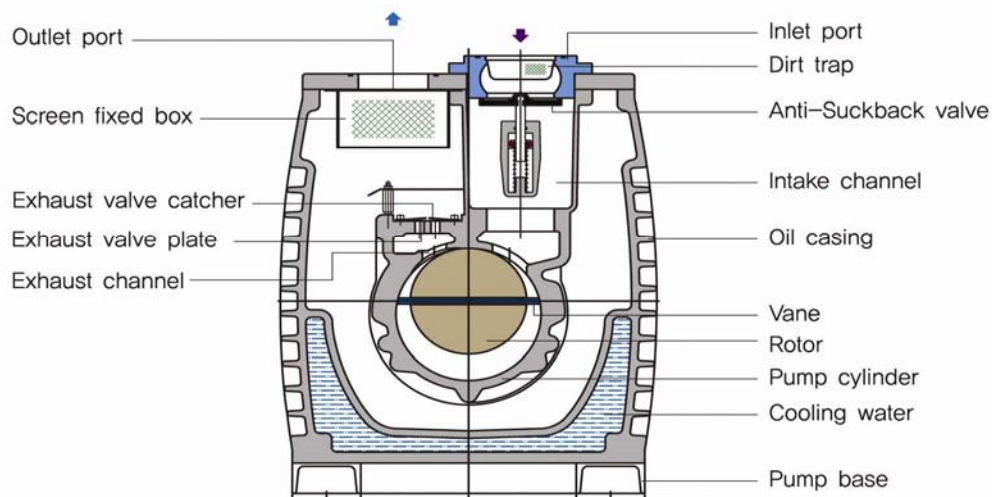
펌프의 작동원리 펌프와 모터는 플렉시블 커플링에 의해 연결되어 모터가 회전함에 따라 펌프의 로터도 회전합니다. 로터가 회전하면 로터의 베인 홈 안에 있는 두 개의 베인이 원심력에 의해 실린더 내면을 접촉하면서 회전합니다. 회전운동을 하는 베인이 흡입관을 지나면서 가스는 두 개의 베인사이에 갇혀 배기밸브 방향으로 회전하면서 가스는 압축되기 시작하여 압축된 가스는 배기밸브를 열고 배기구를 통하여 배기됩니다. 운동되는 부위에 윤활과 기밀유지를 위해 오일을 공급해준다.

MVP Series is two-stage oil sealed rotary vane vacuum pump.
It is a new concept out of conventional design to satisfy customer's needs.

It consists of Top cover, oil casing, motor housing, pump module. It occupies oil anti-suckback valve and gas ballast for protecting pump and vacuum system.

Operating Principle The pump and motor are connected by flexible coupling. As the rotor rotate rotates two vanes placed in rotor vane groove, turn making contact with the internal surface of the cylinder due to centrifugal force. The inhaled gas is trapped between two vanes as the rotating vane passes through the inlet passage and this trapped gas is compressed as it rotates toward exhaust valve and eventually through valve. The vacuum oil is supplied to the moving parts for lubrication and tight sealing.

SIMPLIFIED PUMP STRUCTURE SKETCH



MVP SERIES

144~540 m³/h

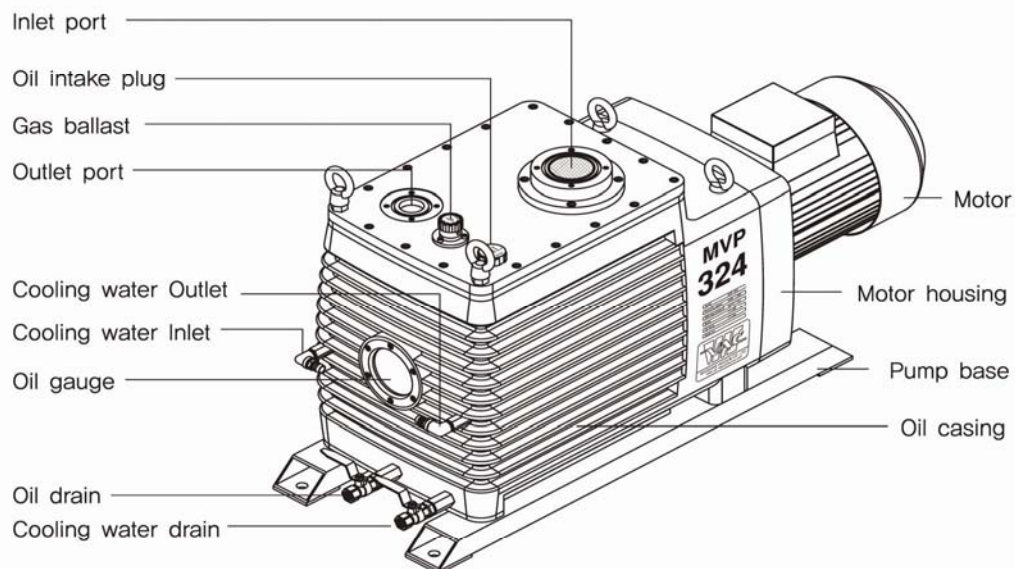


DESIGN FEATURE

1. 우수한 진공도 및 배기속도
2. 역류방지밸브시스템이 펌프정지시 오일 및 오일증기가 진공설비로의 역류 방지함
3. 국제규격에 따른 흡배기구 사용(ISO flange)
4. 저소음, 저진동
5. 정압 오일 순환 시스템
6. 간단한 가스밸러스트 밸브의 조정
7. 유지보수 및 수리의 용이
8. 공랭식과 수냉식(적용모델 : MVP324/432/540) 모두 사용할 수 있는 구조로 냉각효과가 좋음

1. Excellent ultimate vacuum and pumping speed.
2. Improved anti-suckback system to protect the pump in the event of sudden stop.
3. International standard flange.
4. Low noise level and low vibration level.
5. Constant pressure oil circulating system.
6. Convenient gas ballast valve control.
7. Simple repairing and maintenance.
8. Convenient cooling system by air-cooled and water-cooled(MVP-324/432/540)

EXTERNAL PUMP SKETCH



MVP SERIES

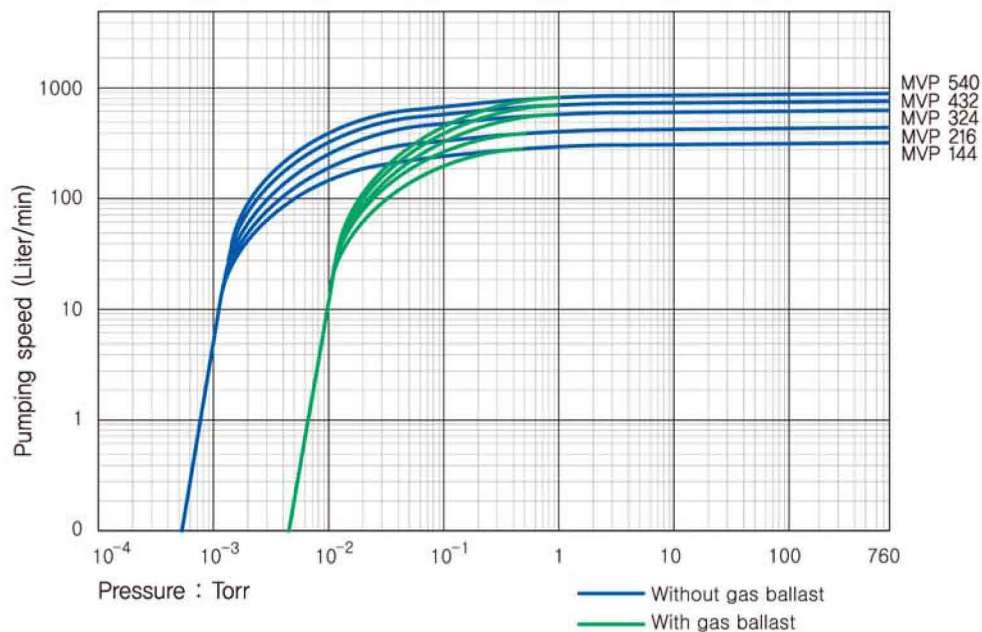
144~540 m³/h



TECHNICAL DATA

DESCRIPTION		UNIT	MVP144	MVP216	MVP324	MVP432	MVP540
Displacement Speed	60Hz	m ³ /h	144	216	324	432	540
		L/Min	2400	3600	5400	7200	9000
	50Hz	m ³ /h	120	180	270	360	450
		L/Min	2000	3000	4500	6000	7500
Ultimate Pressure	With gas ballast	Torr	5x10 ⁻³				
	Without gas ballast	Torr	5x10 ⁻⁴				
Inlet Port		mm	ISO 63			ISO 100	
Outlet Port		mm	ISO 40			ISO 100	
Motor Power		kW	3.7	5.5	7.5	11	15
Rotational speed of Pump	60Hz	R.P.M	1750				
	50Hz	R.P.M	1450				
Oil Filling		Liter	11	16	17	28	35
Cooling water (less than 20°C)		L/min	6			8	8
Noise level (without gas ballast)		Db	75	77	80	82	84
Weight		kg	172	290	358	584	668

PUMPING SPEED CURVE



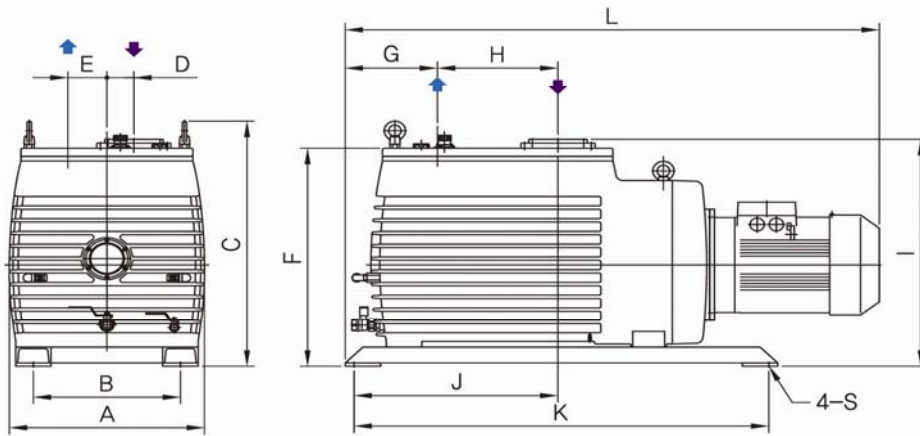
MVP SERIES

144~540 m³/h



OUTSIDE DIMENSION

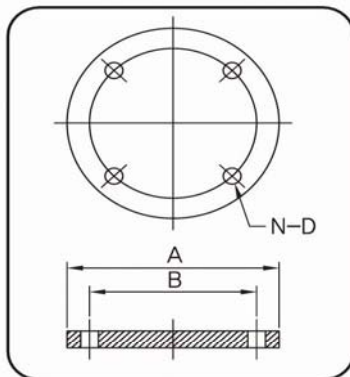
MODEL : MVP144, MVP216, MVP324, MVP432, MVP540



(UNIT : mm)

MODEL	A	B	C	D	E	F	G	H	I	J	K	S	L
MVP144	320	230	501	40	65	414	193	175	465	348	740	∅14	974
MVP216	400	305	575	58	75	490	195	200	528	375	805	∅18	1101
MVP324	400	305	645	58	75	560	203	250	598	433	895	∅18	1179
MVP432	550	415	771	76	110	686	258	225	714	458	1040	∅18	1377
MVP540	550	415	771	76	110	686	260	340	714	575	1170	∅18	1507

DIMENSIONS OF ISO FLANGE



(UNIT : mm)

STANDARD	A	B	N	D
ISO 40	∅100	∅80	4	M8
ISO 63	∅130	∅110	4	M8
ISO 100	∅165	∅145	8	M8

<http://vacuumkorea.com>



MVP SERIES

144~540 m³/h



우성진공펌프(주)

WOOSUNG VACUUM CO., LTD.

본사 · 공장

경기도 김포시 양촌읍 황금로 258번길 14

Tel : 031-432-7324

Fax : 031-991-7328

홈페이지 : <http://www.vacuumkorea.com>

Head office · Factory

14, 258 HWANG GEUM-RO, YANG CHON-EUP, GIMPO CITY

, KOREA Tel : 82-31-432-7324

Fax : 82-31-991-7328, 82-31-498-7328

Home page : <http://www.vacuumkorea.com>