

www.vacuumkorea.com



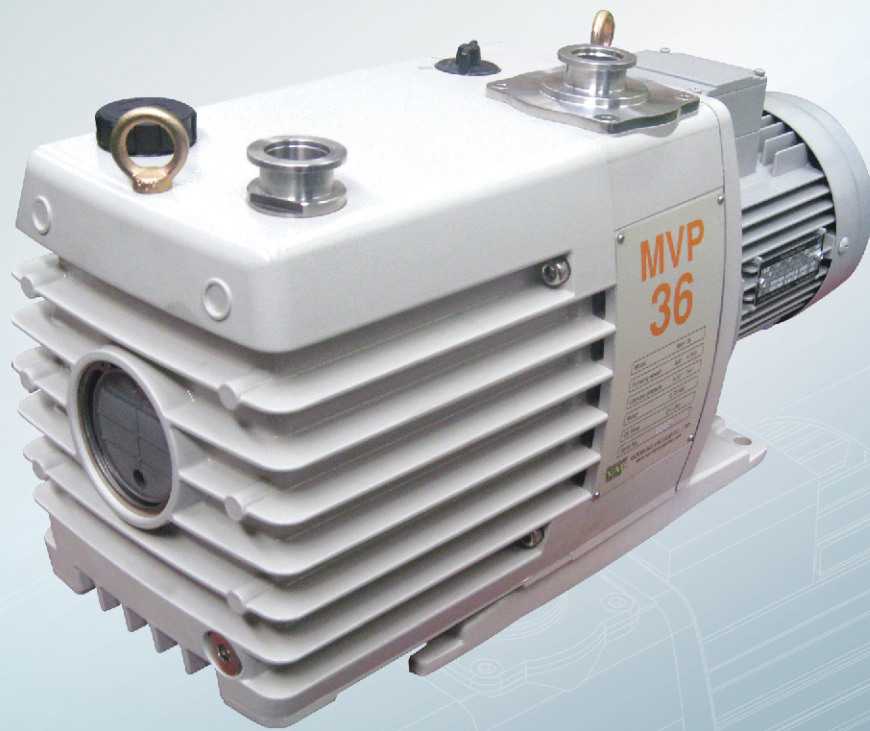
ISO 9001



ISO 14001

MVP SERIES

6~90 m³/h



WOOSUNG VACUUM CO. LTD.

MVP SERIES

6~90 m³/h



DESIGN & OPERATION PRINCIPLES

MVP Series 펌프는 2단(Two stage) 유기밀 회전 날개형 진공펌프로서 소비자의 욕구를 충족시켜 주는 기존틀을 깬 새로운 개념의 제품입니다.

펌프의 구조 펌프와 진공설비 보호를 위한 역류방지밸브와 가스밸러스트 밸브가 있으며 펌프하우징, 오일케이싱, 모터하우징, 펌프베이스와 펌프모듈 등 그 외 다수의 부품으로 구성되어 있습니다.

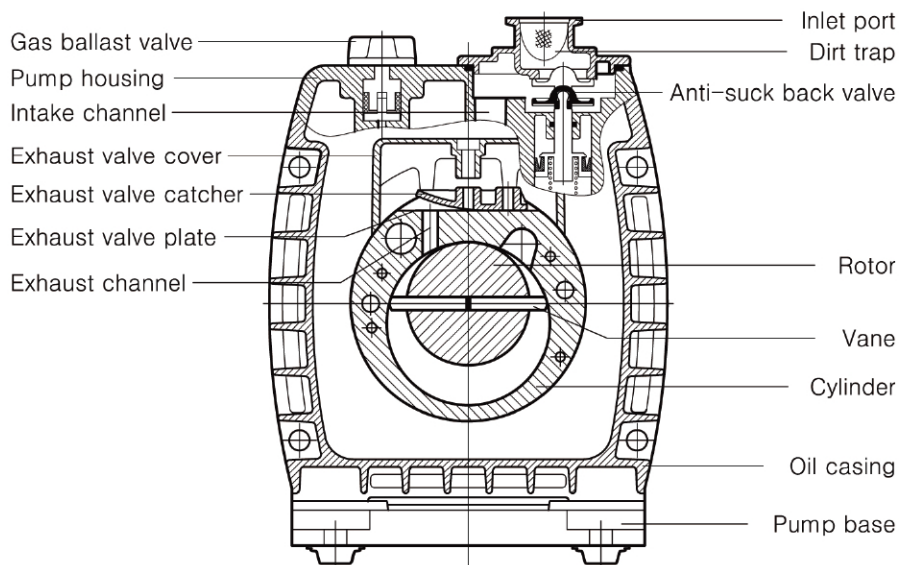
펌프의 작동원리 펌프와 모터는 플렉시블 커플링에 의해 연결되어 모터가 회전함에 따라 펌프의 로터도 회전합니다. 로터가 회전하면 로터의 베인 홈 안에 있는 두개의 베인이 원심력에 의해 실린더 내면을 접촉하면서 회전합니다. 회전운동을 하는 베인이 흡입관로를 지나면서 가스는 두개의 베인사이에 갇혀 배기밸브 방향으로 회전하면서 가스는 압축되기 시작하며 압축된 가스는 배기밸브를 열고 배기구를 통하여 배기됩니다. 운동되는 부위에 윤활과 기밀유지를 위해 오일을 공급해줍니다.

MVP Series is two-stage oil sealed rotary vane vacuum pump.
It is a new concept out of conventional design to satisfy customer's needs.

It consists of pump housing, oil casing, motor housing, pump base and pump module. It occupies oil anti-suckback-valve and gas ballast for protecting pump and vacuum system.

Operating Principle The pump and motor are connected by flexible coupling. As the rotor rotates two vanes, placed in rotor vane groove, turn making contact with the internal surface of the cylinder due to centrifugal force. The inhaled gas is trapped between two vanes as the rotating vane passes through the inlet passage and this trapped gas is compressed as it rotates toward exhaust valve and eventually exhaust through valve. The vacuum oil is supplied to the moving parts for lubrication and tight sealing.

SIMPLIFIED PUMP STRUCTURE SKETCH



MVP SERIES

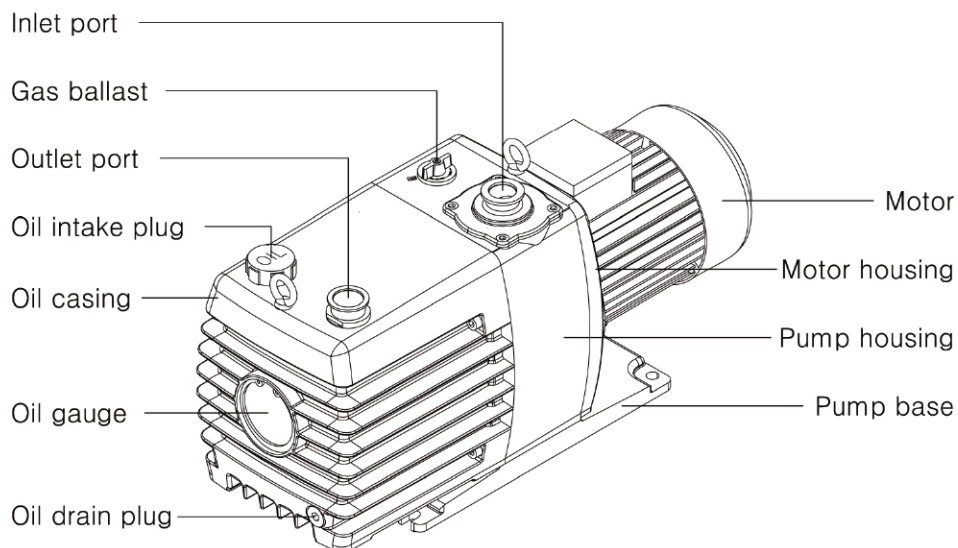
6~90 m³/h



DESIGN FEATURE

1. 고품질의 신소재를 사용하여 도달압력이 우수하고 배기속도가 크다.
 2. 오일역류방지밸브 시스템이 펌프정지시 진공설비의 진공파기 및 오염을 막아준다.
 3. 흡입구와 배기구는 국제규격에 따른 QUICK CLAMP 를 사용한다.
 4. 소음과 진동이 작다.
 5. 강력한 오일압력을 가진 오일펌프가 오일순환을 완벽하게 하여 펌프를 보호한다.
 6. 간단한 가스밸러스트밸브의 조정으로 펌프가 작동중에 쉽게 선택해 사용한다.
 7. 오일점검과 오일교환이 편리하다.
 8. "짧은시간" 에 "특별한 공구 없이" 펌프를 수리 할 수 있다.
1. Excellent ultimate vacuum and pumping speed by using high performance new materials.
 2. Improved oil anti-suckback system to protect the vacuum system in the event of sudden stop
 3. Occupying international standard clamp and flange at inlet and outlet port.
 4. Low noise and vibration.
 5. Occupying strong and constant pressured oil circulating system to protect the pump
 6. Occupying convenient gas ballast valve control enabling open and shut-down of gas ballast valve easily while operating.
 7. Simple maintenance and oil replacement.
 8. Simple repair without special tools.

EXTERNAL PUMP SKETCH



MVP SERIES

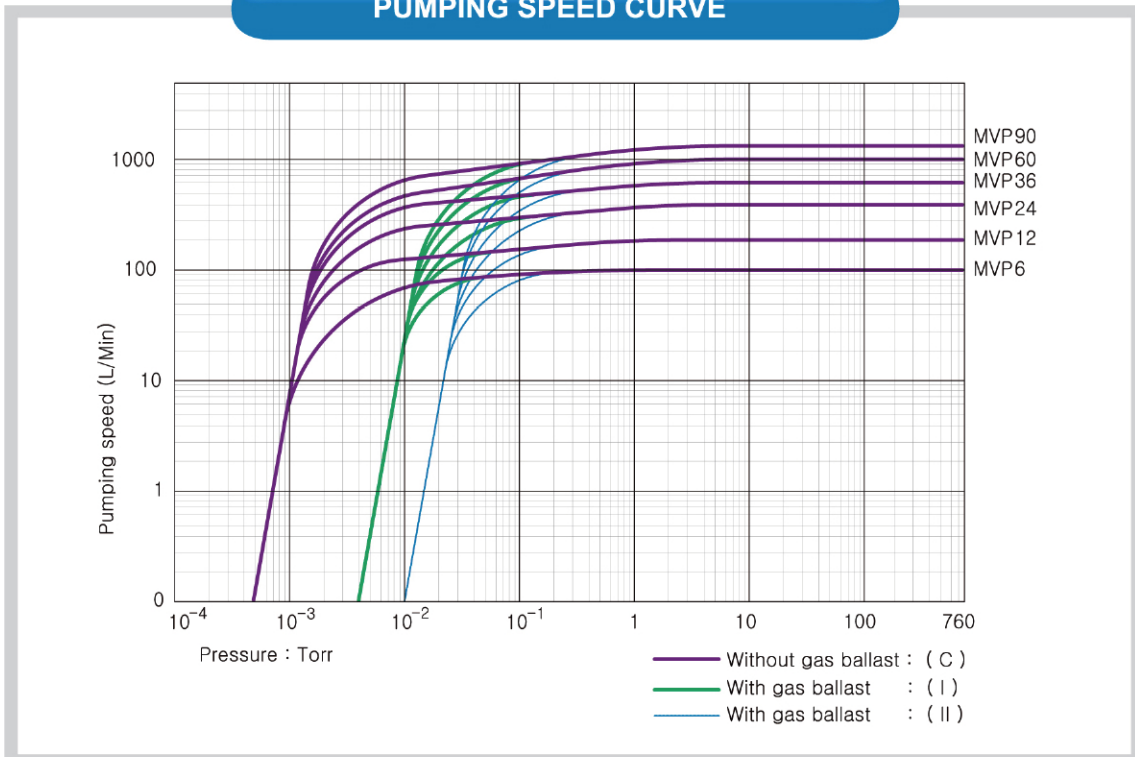
6~90 m³/h



TECHNICAL DATA

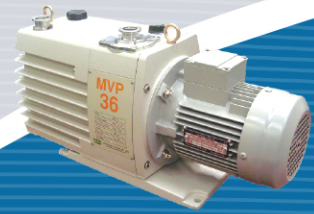
DESCRIPTION		UNIT	MVP6	MVP12	MVP24	MVP36	MVP60	MVP90
Displacement speed	60Hz	m ³ /h	6	12	24	36	60	90
		L/Min	100	200	400	600	1000	1500
	50Hz	m ³ /h	5	10	20	30	50	75
		L/Min	80	170	335	500	830	1250
Ultimate pressure	Gas ballast C	Torr	5 x 10 ⁻⁴					
	Gas ballast I	Torr	5 x 10 ⁻³					
	Gas ballast II	Torr	5 x 10 ⁻²					
Water vapour tolerance		Torr	40	40	25	25	40	40
Oil filling		L	1.1	1.2	2.0	2.3	4.5	6.5
Inlet port		DN	25KF				40KF	
Outlet port		DN	25KF				40KF	
Motor power		kW	0.4		0.75		1.5	2.2
Rotational speed of pump	60Hz	R.P.M	1750					
	50Hz	R.P.M	1450					
Noise level (without gas ballast)		dB	50	50	52	52	56	56
Weight		Kg	21	22.5	38	41	68	84

PUMPING SPEED CURVE



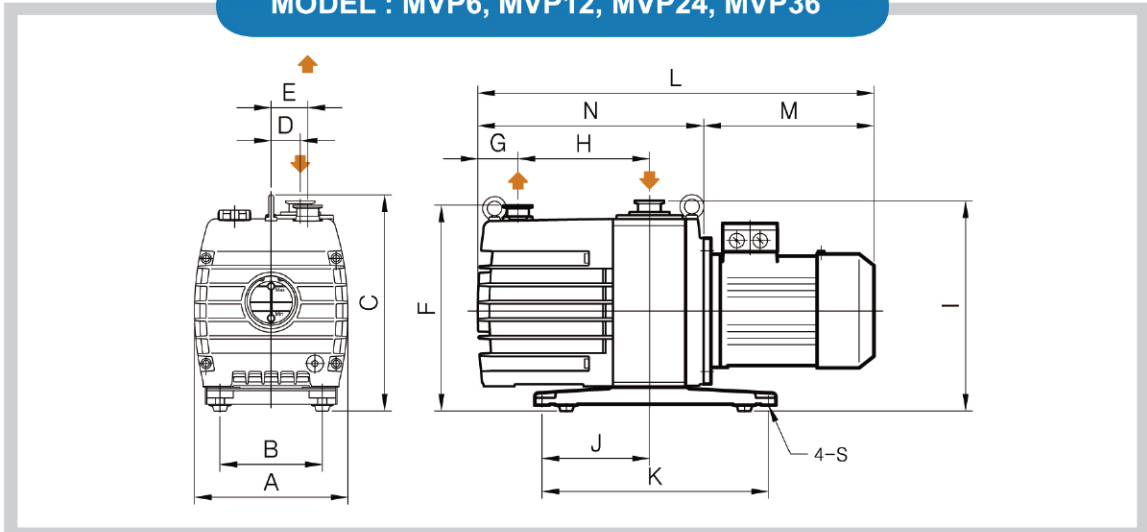
MVP SERIES

6~90 m³/h



OUTSIDE DIMENSION

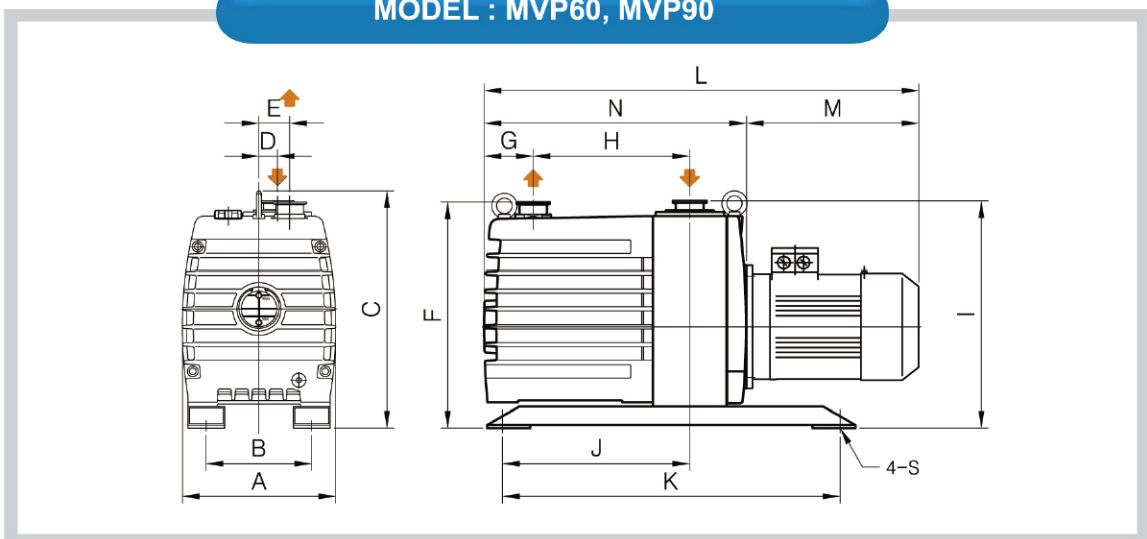
MODEL : MVP6, MVP12, MVP24, MVP36



(UNIT: mm)

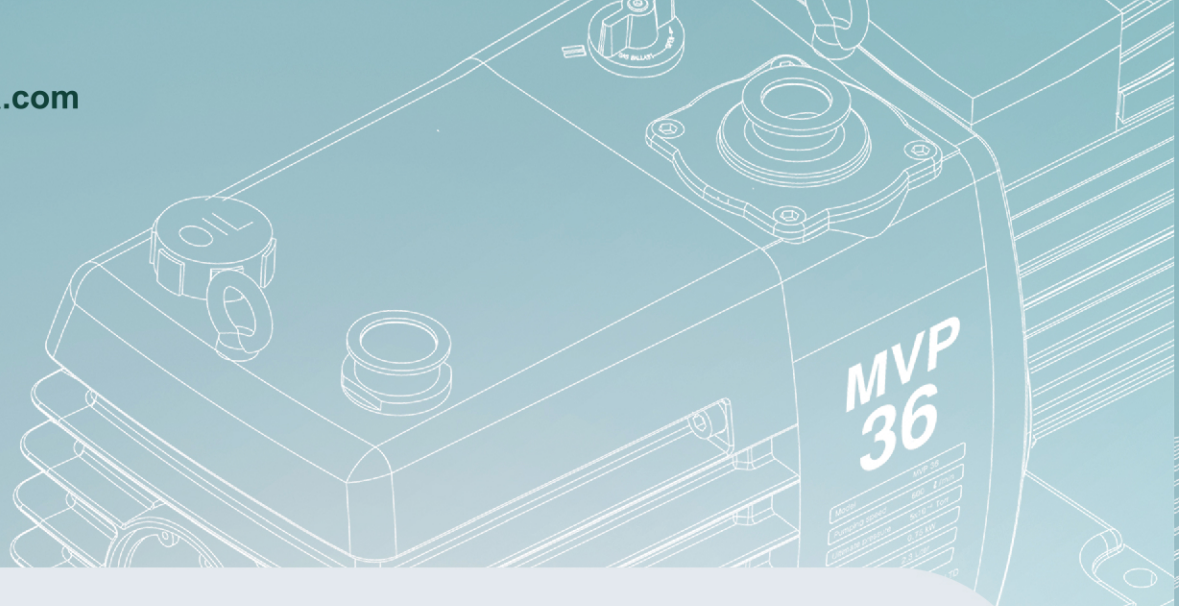
MODEL	A	B	C	D	E	F	G	H	I	J	K	N	S	M	L
MVP6	170	120	261	24	40	247	45	130	253	94	240	244	∅9	210	454
MVP12	170	120	261	24	40	247	45	155	253	94	240	269	∅9	210	479
MVP24	210	140	297	40	50	282	55	180	288	147	310	309	∅12	234	543
MVP36	210	140	297	40	50	282	58	210	288	147	310	342	∅12	234	576

MODEL : MVP60, MVP90



(UNIT: mm)

MODEL	A	B	C	D	E	F	G	H	I	J	K	N	S	M	L
MVP60	250	185	387	30	50	368	80	255	370	305	550	428	∅14	281	709
MVP90	280	185	441	30	50	412	85	295	415	355	600	479	∅14	312	791



MVP SERIES

6~90 m³/h



우성진공펌프(주)

WOOSUNG VACUUM CO., LTD.

※ 본사판데

경기도 김포시 양촌읍 황금로 258번길 14

TEL : 031-432-7324

FAX : 031-498-7328

홈페이지 : www.vacuumkorea.com

※ Head office

14, Hwanggeum-ro 258beon-gil,
Yangchon-eup, Gimposi, Gyeonggi-do, Korea

TEL : 031-432-7324

FAX : 031-498-7328

Homepage : www.vacuumkorea.com

